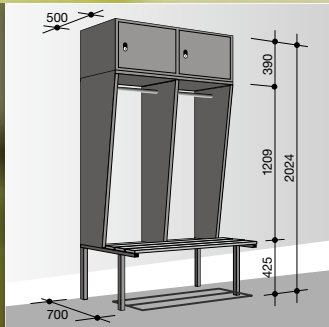


Modellreihen 430 / 450 Feuerwehr – Garderobenschränke

- FB*** Fachbreite
- FH** Fachhöhe
- SB** Schrankbreite
- SH** Schrankhöhe
- ST** Schranktiefe
- UKH** Unterkonstruktionshöhe
- UKT** Unterkonstruktionstiefe

*Masse sind Nennmasse, effektive Masse in Abhängigkeit der Anzahl Fächer in der Breite bis ± 20mm



STALGO - Planungsservice
Ihre Anforderungen (Anzahl benötigte Fächer und Ausstattungen) optimieren wir mit STALGO Garderoben (auf Basis Baupläne, Massaufnahme vor Ort oder gem. Ihren Angaben) zur funktionalen und ästhetischen Lösung.

Modell ■ 430
FB* 300/350/400/450mm
ST 500mm
FH Effektenfach 360mm
UKT 700mm inkl. Sitzbank
UKH OK Sitzbank 425mm
SH 2024mm

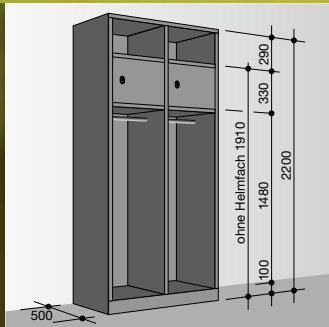
Garderobe mit konischen Seitenwänden, Effektenfach, Unterkonstruktion mit Sitzbank und offenem Boden
(Boden auf Sitzbankhöhe geschlossen optional)

Seitenwand mit Perforation optional

Max. Anzahl Fächer pro Schrankbreite:
4 Fach bei Fachbreite 300mm
3 Fach bei Fachbreiten 350 und 400mm
2 Fach bei Fachbreite 450mm

Effektives Aussenmass der Schrankbreite errechnet am Beispiel von Fachbreite 300mm:
Bei 1 Fach: 1 x FB +20mm => 1 x 300mm +20mm = 320mm SB
Bei 2 Fach: 2 x FB +10mm => 2 x 300mm +10mm = 610mm SB
Bei 3 Fach: 3 x FB +/-0mm => 3 x 300mm = 900mm SB
Bei 4 Fach: 4 x FB -10mm => 4 x 300mm -10mm = 1190mm SB

Einrichtung
abschliessbares Effektenfach aufgesetzt, 4mm Luftspalt, Chromstahl-Kleiderstange ø 22mm, 3 beweglichen Haken, Unterkonstruktion aus Vierkantstahlrohr pulverbeschichtet (nach unten offen = ohne Boden), Sitzbank mit wasserfest lackierten Buchenholzplatten mit oder ohne Schuhrost (Chromstahl)



Modell ■ 450
FB* 400/450/500mm
ST 500mm
FH Helmfach 290mm
FH Effektenfach 330mm
SH 2200mm mit Helmfach
SH 1910mm ohne Helmfach

Garderobe ohne Helmfach

Garderobe mit Helmfach

Max. Anzahl Fächer pro Schrankbreite:
3 Fach bei Fachbreiten 400 und 450mm
2 Fach bei Fachbreite 500mm

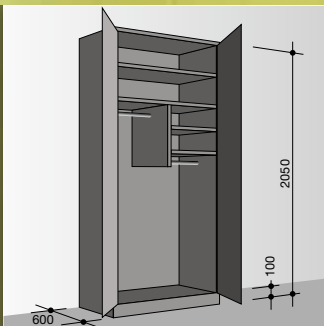
Effektives Aussenmass der Schrankbreite errechnet am Beispiel von Fachbreite 400mm:
Bei 1 Fach: 1 x FB +20mm => 1 x 400mm +20mm = 420mm SB
Bei 2 Fach: 2 x FB +10mm => 2 x 400mm +10mm = 810mm SB
Bei 3 Fach: 3 x FB +/-0mm => 3 x 400mm = 1200mm SB

Einrichtung
Abschliessbares Effektenfach, 4mm Luftspalt, Chromstahlkleiderstange ø 22mm, 3 bewegliche Haken, Gurtenhalter an Seitenwand

- GARDEROBENSCHRÄNKE TÜREN FRONTBÜNDIG**
- GARDEROBENSCHRÄNKE TÜREN AUFGESETZT**
- GARDEROBEN FÜR SCHUTZ UND RETTUNG**
- OFFENE GARDEROBEN, WANDGARDEROBEN, FREISTEHENDE GARDEROBEN UND SITZBÄNKE**
- FÄCHERSCHRÄNKE, SCHLISSFÄCHERSCHRÄNKE**
- ZUBEHÖR STANDARD UND OPTIONAL**

Modellreihe 460 - Garderoben- Materialschränke für Polizei und Spezialeinheiten

SB Schrankbreite
ST Schranktiefe
SH Schrankhöhe
IH Innenhöhe



Modell ■ 460

SB 800mm
ST 600mm
SH 2050mm inkl. Sockel 100mm
IH 1950mm

Einrichtung

2 fixe Tablare ganze Fachbreite, darunter zentrierte Trennwand einseitig 2 verstellbare Tablare, darunter beidseitig Kleiderstangen \varnothing 22mm verzinkt mit je 6 beweglichen Haken, 2 versenkte Vollblechtüren mit aussenliegenden Türbändern (180° Öffnung) eingeschweisste Verstärkungsrippen, Gummipuffer, 1 Alu-Kleiderhaken an Türinnenseite 3-Punkt-Stangenverschluss, Muschelgriff mit Zylinderschloss inkl. 2 Schlüssel, hauptschlüsselfähig. In einer von 9 STALGO -Premiumfarben pulverbeschichtet, Feinstruktur matt Innenanwendung

Einteilungen individuell nach Bedürfnis und Platzangebot ausbaubar

Optionen

Unterkonstruktionen
Stellfüsse für Höhenjustierung
Perforationen in Türen, Tablaren, Seiten- und Rückwänden
Schrägdach als Ablageverhinderung
Anschliessmöglichkeit an bauseitig vorhandene Aktivlüftung
Schuhschalen in Kunststoff- oder Chromstahlausführung
Pulverbeschichtung in Spezialfarbe



Schrägdach

zur Ablageverhinderung und/oder als Lüftungskanal



Perforationen

für Luftaustausch bei Türen, Seiten, Boden und Tablaren

STALGO - Planungsservice

Ihre Anforderungen (Anzahl benötigte Fächer und Ausstattungen) optimieren wir mit STALGO Garderoben (auf Basis Baupläne, Massaufnahme vor Ort oder gem. Ihren Angaben) zur funktionalen und ästhetischen Lösung.

Sondermass- und Spezialanfertigungen auf Anfrage Verlangen Sie unsere Detailprospekte

Stähli STALGO AG

Rickenstrasse 24
CH-8737 Gommiswald
Telefon +41 (0)55 285 80 40
Telefax +41 (0)55 285 80 41
www.stalgo.ch / info@stalgo.ch



Stähli STALGO AG entwickelt, produziert und liefert
Produkte erster Güte – zertifiziert nach ISO 9001.